



DW-ECO 2.0 316L / 304

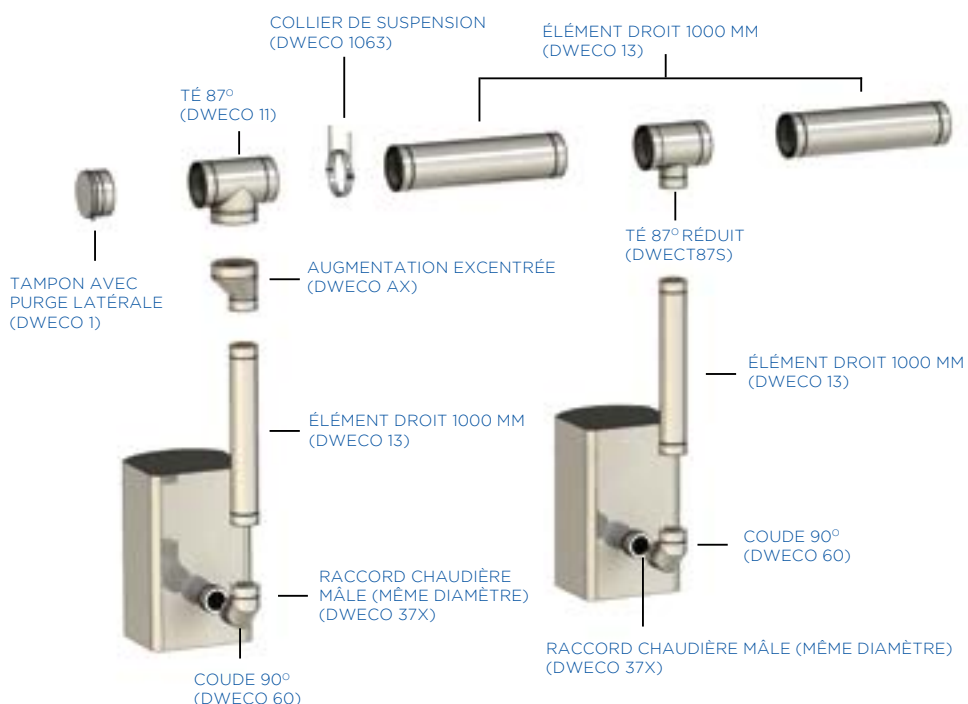
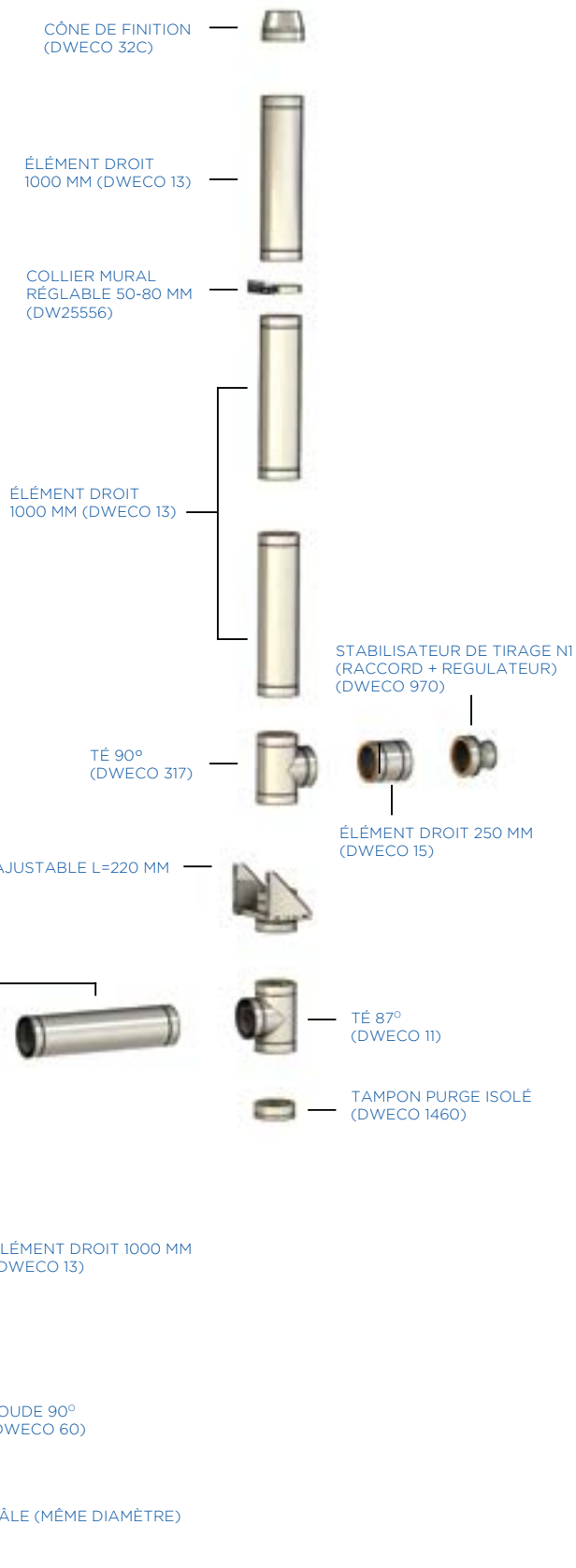
Le système DW-ECO est un système de conduits de cheminée métallique fabriqué en **acier inoxydable** intérieur et extérieur avec **isolation** en continu de **laine de roche** de haute densité (120 kg/m³), qui permet d'éviter les ponts thermiques entre les parois intérieures et extérieures.

Le système est conçu pour tous types de combustible : gaz, fuel, pellets, bois...

L'ÉPAISSEUR STANDARD DE L'ISOLANT EST DE :

- ➔ + 25 mm jusqu'au Ø600 mm
- + 32 mm à partir de Ø650 mm

Le conduit DW ECO 2.0 (éléments droits) peut être recoupé sur chantier (cela présente un avantage considérable lors de l'installation dans les conditions les plus difficiles).





DW-ECO 2.0 316L / 304

Ci-dessous sont indiqués les **pooids approximatifs** par mètre linéaire de cheminée pour chaque modèle et diamètre, ainsi que les **hauteurs maximales** entre supports de charge en fonction du diamètre pour une installation verticale.

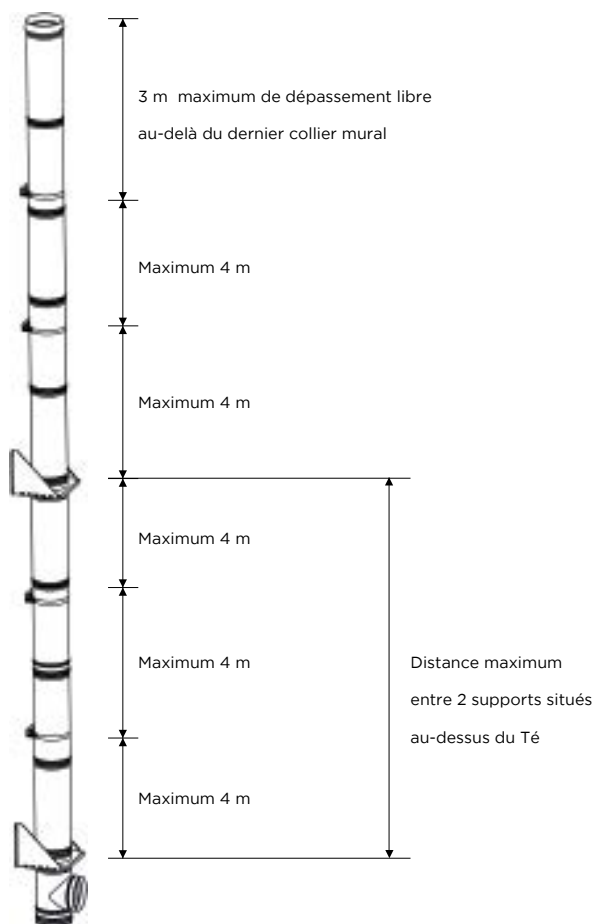


En pied de conduit, il est nécessaire de mettre en place un support de charge (de préférence au-dessus du té de raccordement).

POIDS ET HAUTEURS ENTRE SUPPORTS

	Poids (kg)	Hauteurs (m)
Ø 130	4,9	50
Ø 150	5,5	45
Ø 180	6,4	39
Ø 200	7,0	36
Ø 250	8,6	29
Ø 300	10,2	25
Ø 350	13,7	18
Ø 400	15,6	16
Ø 450	17,4	14
Ø 500	19,2	13
Ø 550	21,1	12
Ø 600	26,2	10
Ø 650	30,7	8
Ø 700	32,9	8
Ø 750	35,2	7
Ø 800	37,4	7

SCHÉMA HAUTEURS MAXIMALES



INSTALLATION HORIZONTALE

De même, pour les installations horizontales, il est recommandé que la distance entre brides de fixation soit de 2 m maximum. Pour les installations verticales, la distance entre les brides de fixation doit être de 4 m au maximum.

La hauteur maximale libre au-dessus du dernier élément est de 3 m.



DW-ECO RECUPER UN ÉLÉMENT DROIT

LE SYSTÈME DW-ECO 2.0 EST LE SEUL SYSTÈME DU MARCHÉ POUVANT ÊTRE RECOURÉ SUR CHANTIER À LA LONGUEUR SOUHAITÉE

Recouper la partie mâle du tube extérieur à la mesure nécessaire



1

Vous pouvez voir l'isolant rigide



2

Recouper l'isolant autour du tube intérieur



3

Vous pourrez voir la partie femelle du tube intérieur



4

Pousser le tube intérieur et recouper l'excédent de tube (mâle).



5

Tube recoupé à la dimension avec la gorge pour le joint



6

L'étanchéité est assurée



7

Solution simple, grande souplesse d'utilisation



8

IMPORTANT : UNE FOIS L'OPÉRATION DE DÉCOUPAGE TERMINÉE, IL FAUT CHANGER LE SENS DE MONTAGE DE LA BRIDE POUR L'ASSEMBLAGE AVEC UN AUTRE ÉLÉMENT



Visitez notre TV



Code à scanner pour la vidéo

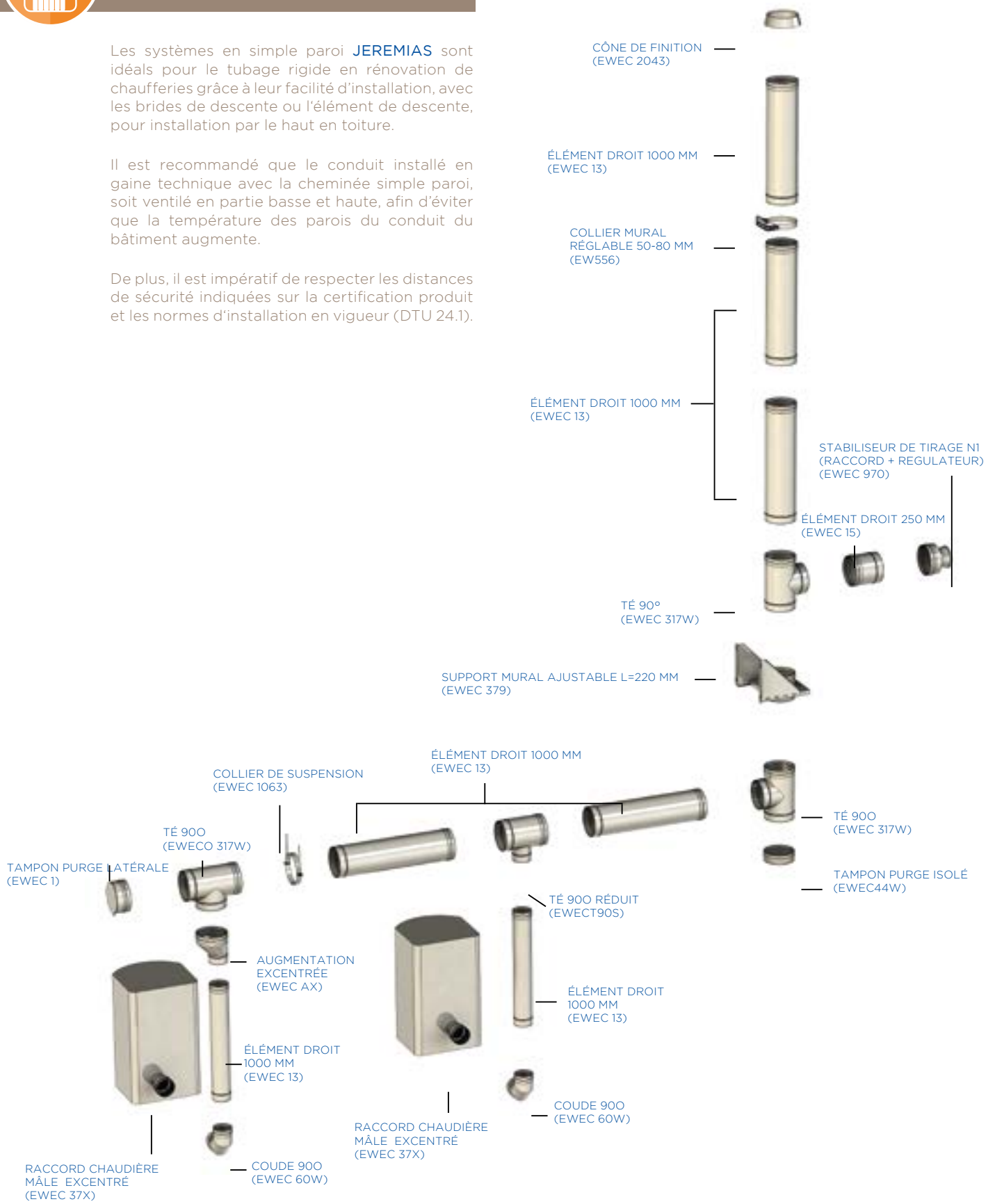


EW-ECO 316L

Les systèmes en simple paroi **JEREMIAS** sont idéals pour le tubage rigide en rénovation de chaufferies grâce à leur facilité d'installation, avec les brides de descente ou l'élément de descente, pour installation par le haut en toiture.

Il est recommandé que le conduit installé en gaine technique avec la cheminée simple paroi, soit ventilé en partie basse et haute, afin d'éviter que la température des parois du conduit du bâtiment augmente.

De plus, il est impératif de respecter les distances de sécurité indiquées sur la certification produit et les normes d'installation en vigueur (DTU 24.1).





EW-ECO 316L

Ci-dessous sont indiqués les **poids approximatifs** par mètre linéaire de cheminée pour chaque modèle et diamètre, ainsi que les **hauteurs maximales** entre supports de charge en fonction du diamètre pour une installation verticale.

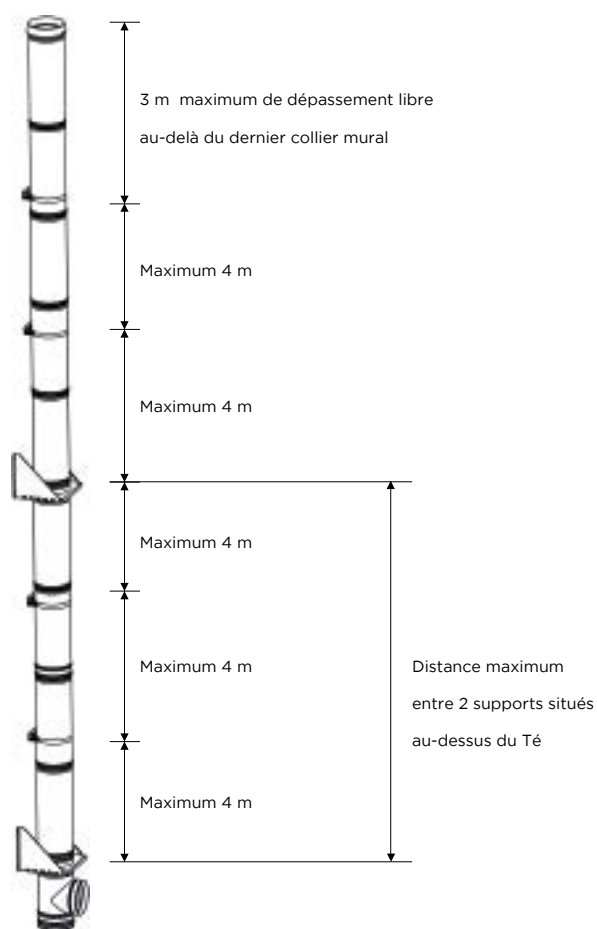


En pied de conduit, il est nécessaire de mettre en place un support de charge (de préférence au-dessus du té de raccordement).

POIDS ET HAUTEURS ENTRE SUPPORTS

	Poids (kg)	Hauteurs (m)
Ø 80	0,9	50
Ø 100	1,1	50
Ø 130	1,4	50
Ø 150	1,6	50
Ø 180	1,9	50
Ø 200	2,1	50
Ø 250	2,7	50
Ø 300	3,2	50
Ø 350	4,7	43
Ø 400	5,3	38
Ø 450	6,0	33
Ø 500	6,7	30
Ø 550	7,3	27
Ø 600	9,6	21
Ø 650	10,4	19
Ø 700	11,2	18
Ø 750	12,0	17
Ø 800	12,8	16

SCHÉMA HAUTEURS MAXIMALES



INSTALLATION HORIZONTALE

De même, pour les installations horizontales, il est recommandé que la distance entre brides de fixation soit de 2 m maximum. Pour les installations verticales, la distance entre les brides de fixation doit être de 4 m au maximum.